

Aisladores Poliméricos de Silicona Tipo Line Post

DESCRIPCION

Los aisladores poliméricos SILPAK están fabricados con recubrimiento de silicona, un núcleo de fibra de vidrio de alta resistencia mecánica, base de acero galvanizado en caliente y cabezal superior de acero galvanizado en caliente o porcelana lo que asegura un mínimo deterioro en el tiempo, producto de la exposición permanente al medio ambiente.

CERTIFICACIONES

FCR

Referenciales :

ISO 9001:2015

ISO 14.001:2015

ISO 45.001:2018

Conformidad de producto:

CIDET

Referencial : IEC 61952 : 2008 y Resolución 90708 de 2013 del Ministerio de Minas y Energía – RETIE, numeral 20.1



CARACTERISTICAS E IDENTIFICACION DE AISLADORES POLIMERICOS DE SILICONA TIPO LINE POST

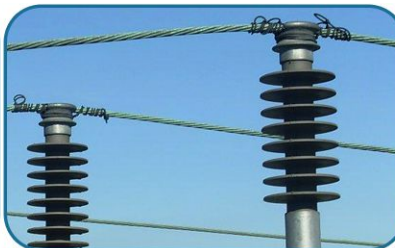
DESCRIPCION		CARACTERISTICAS FISICAS						PROPIEDADES ELECTRICAS			NIVEL DE CONTAMINACION NORMA IEC 815-1
MODELO	CLASE	N° FALDAS	PESO (Kg)	DIAMETRO FALDAS (mm)	DISTANCIA (mm)			(KV)			
					ALTURA (Mínimo)	FUGA	ARCO SECO (Mínimo)	TENSION DE CONTORNEO EN SECO	TENSION DE CONTORNEO EN HUMEDO	TENSION CRITICA IMPULSO POSITIVO	
PIN-25-8F	25 kV	8	2,75	110 (+- 0.5)	330 (+- 15)	675	247	100	70	160	NIVEL III
PIN-35-11F	35 kV	11	3,00	110 (+- 0.5)	412 (+- 15)	920	294	125	95	200	NIVEL III

ENSAYO DE TRACCION INDIVIDUAL: 500 Kg por 10 seg.

CARGA DE FLEXION ESPECIFICADA (CFE): 1.250 kN.

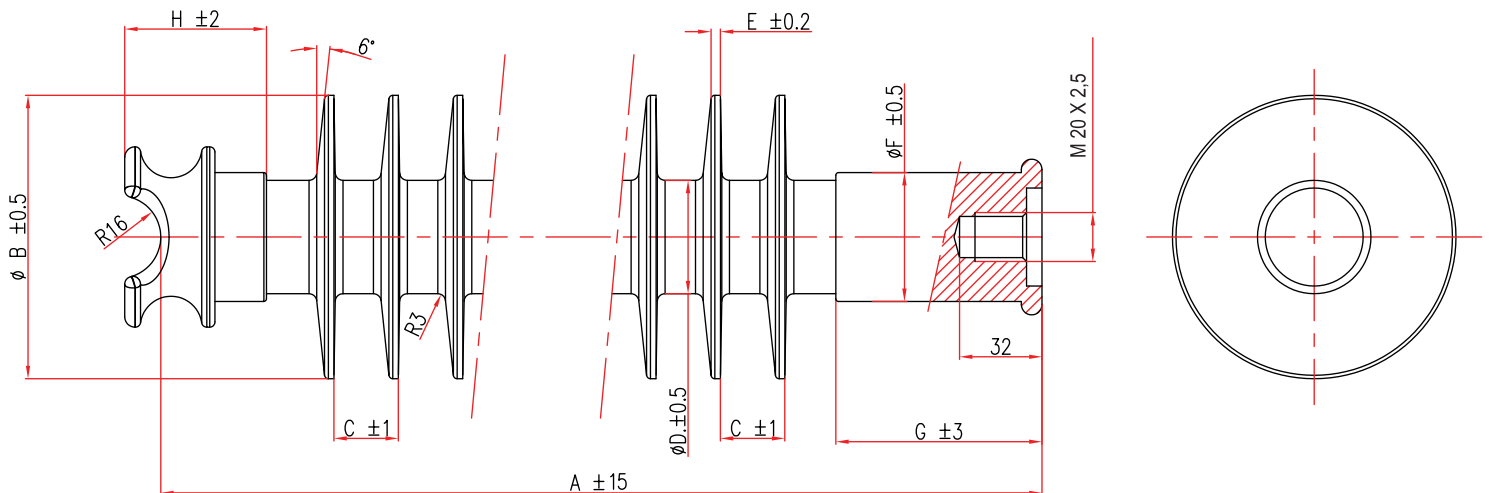
PRESENTACION

MODELO	FORMATO	PESO CAJA (Kg.)
PIN-25-8F	Caja 06 unidades	17,00 Aprox.
PIN-35-11F	Caja 06 unidades	18,50 Aprox.



Aisladores Poliméricos de Silicona Tipo Line Post

PLANO PRODUCTO



Cotas en milímetros

MODELO	A	B(ϕ)	C	D(ϕ)	E	F(ϕ)	G	H
PIN-25-8F	330	110	25	44	3,6	50	80	57
PIN-35-11F	412	110	25	44	3,6	50	80	57